

Thank you for choosing Springs Window Fashions. Your shade has been custom-sized based on your specifications with the highest standards of quality and craftsmanship.

Follow the easy step-by-step instructions to install your shade. Should you need additional support, please feel free to call our Customer Service Center at 1-800-221-6352 or email us at windowfashions@springswindowfashions.com. We will be glad to help you.

Gracias por elegir Springs Window Fashions. Su persiana se ha confeccionado a la medida según sus especificaciones y con los estándares más altos de calidad y fabricación.

Siga las sencillas instrucciones detalladas para instalar su persiana. Si necesita asistencia adicional, comuníquese con nuestro Centro de servicio al cliente al 1-800-221-6352 o por correo electrónico a windowfashions@springswindowfashions.com. Será un gusto poder ayudarlo.


Merci d'avoir choisi Springs Window Fashions. Votre store a été taillé sur mesure selon vos spécifications avec les normes les plus élevées de qualité et de fabrication.

Suivez les directives étape par étape faciles pour installer votre store. Si vous avez besoin d'aide supplémentaire, n'hésitez pas à communiquer avec notre centre de service à la clientèle au 1-800-221-6352 ou envoyez-nous un courriel à windowfashions@springswindowfashions.com. Nous serons heureux de vous aider.

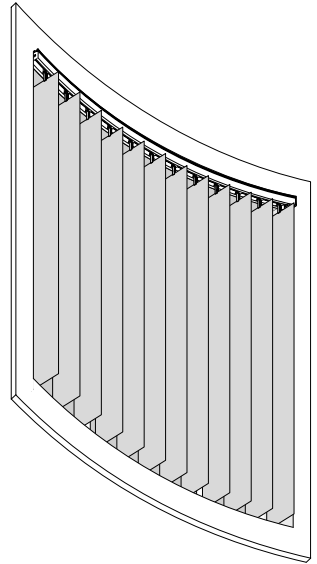


HOW TO INSTALL CÓMO INSTALAR COMMENT INSTALLER

Inside or ceiling mount curved vertical blinds G71
Persianas verticales con tiras de tela y/o plástico curvas G71
Stores verticaux courbes G71



Finished look
Apariencia final
Aspect finis



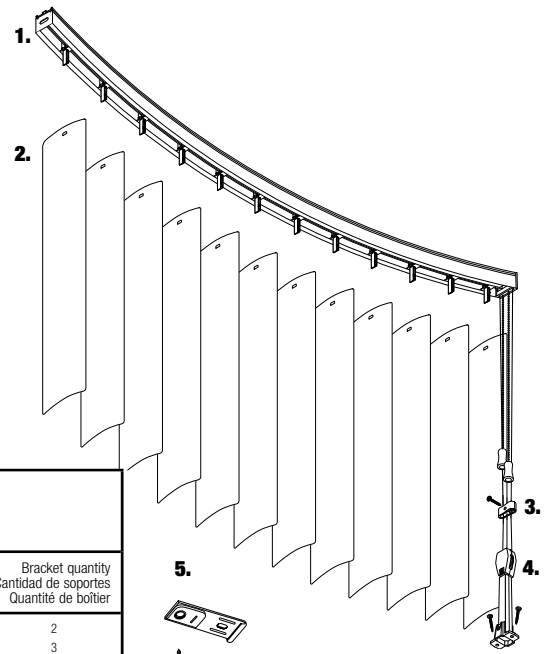
1

Everything needed to install your blind Todo lo necesario para instalar la persiana Tout ce qu'il faut pour la pose du store

1. Headrail
2. Louvers
3. Cord Guide
4. Cord Tension Pulley
5. Latch Bracket

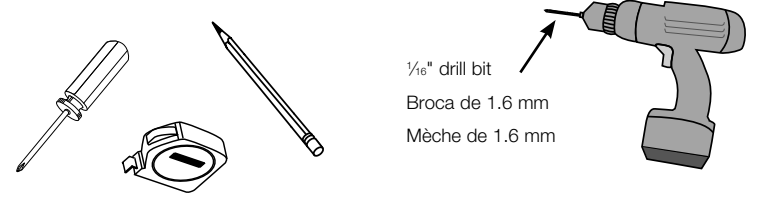
1. Cabezal
2. Tiras
3. Guía de cuerda
4. Polea de Tensión de Cordón
5. Soporte de Pestillo

1. Boîtier
2. Persienne
3. Guide de cordon
4. Poulie de tension du cordon
5. Support de verrouillage



Bracket chart Tabla de soportes Tableau des supports	
Ordered width Ancho ordenado Largeur commandée	Bracket quantity Cantidad de soportes Quantité de boîtier
48" to <62" • 121,9 cm hasta 157,5 cm • 121,9 cm jusqu'à 157,5 cm	2
>62" to <98" • 157,6 cm hasta 248,9 cm • 157,6 cm jusqu'à 248,9 cm	3
>98" to <134" • 248,9 cm hasta 340,4 cm • 248,9 cm jusqu'à 340,4 cm	4
>134" to <168" • 340,4 cm hasta 426,7 cm • 340,4 cm jusqu'à 426,7 cm	5

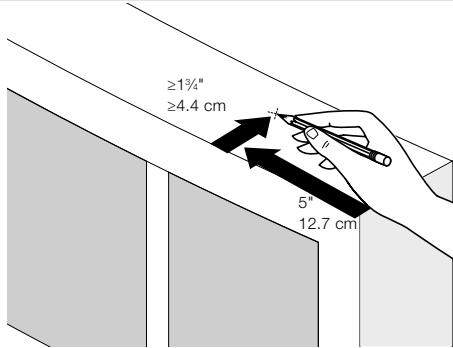
Tools needed • Herramientas necesarias • Outillage nécessaire



1/16" drill bit
Broca de 1.6 mm
Mèche de 1.6 mm

2

Mark latch bracket locations
Marque la ubicación del soporte de pestillo
Marquer l'emplacement des supports de verrouillage



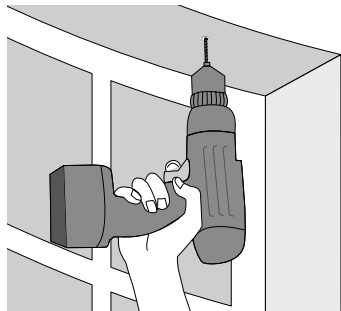
Measure in 5" and at least 1¼" from window or wall. Space additional brackets equally.

Mida 12.7 cm y por lo menos 4.4 cm de la ventana o pared. Distribuya los soportes de pestillo a distancias iguales.

Mesurer 12.7 cm et au moins 4.4 cm depuis la fenêtre ou le mur. Espacer les autres supports de verrouillage de la même façon.

3

Drill holes
Taladre los agujeros
Percer des trous



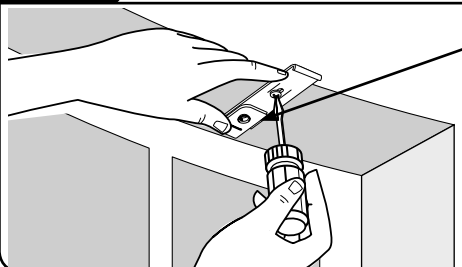
Note: if mounting into drywall, locate a ceiling joist or use wall anchors following wall anchor installation requirements.

Nota: Si realiza el montaje en láminas de yeso, ubique un montante o use anclajes de pared y siga todos los requisitos de instalación pertinentes.

Remarque: Pour le montage sur une cloison sèche, repérez un poteau mural ou utilisez des dispositifs d'ancrage au mur et respectez les exigences d'installation des dispositifs.

4

Mount latch brackets
Monte los soportes de pestillo
Monter le boîtier sur les fixations



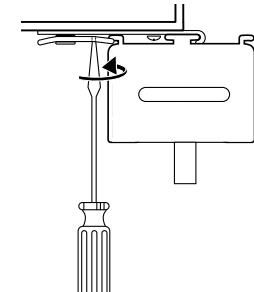
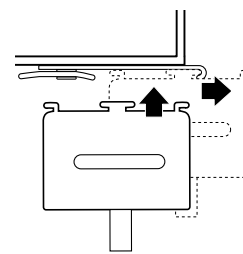
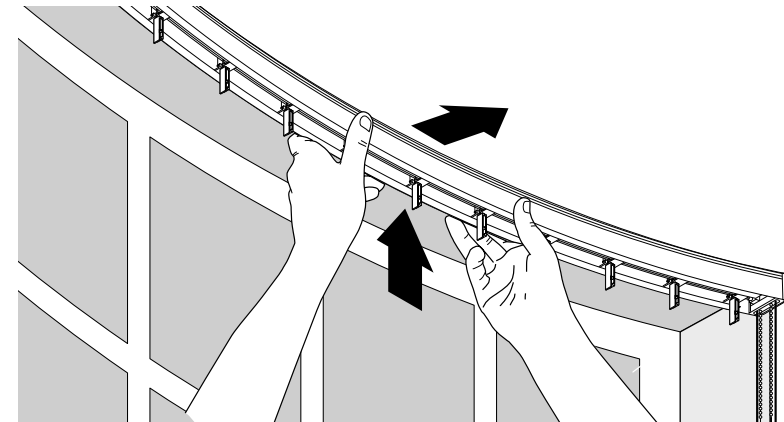
Turn to ensure latch bracket is in open position

Gírelo para asegurar que el soporte de pestillo está en la posición abierta

Faire tourner pour s'assurer que la rallonge est en position ouverte

5

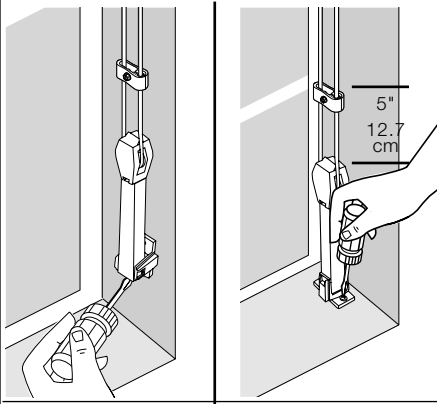
Mount headrail into brackets; tighten latch brackets
Monte el cabezal en los soportes, ajuste los soportes de pestillo
Installer le boîtier dans les supports; serrer les supports de verrouillage



6

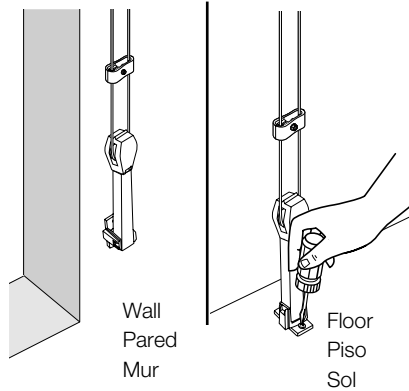
**Anchor tension pulley
Anclar la polea de tensión
Fixer la poulie de tension**

**Inside mount • Montaje interior
• Montage intérieur**



**OR
•
O
•
OU**

**Ceiling mount • Montaje de cielo
• Montage au plafond**



Unwrap control cord loop and determine a mounting location for the guide on the wall or window in line with the blind control.

Desenvuelva el enganche del cordón de control y determine la ubicación de instalación para la guía en la pared o en la ventana en línea con el control de la persiana.

Déroulez la boucle du cordon de commande et trouvez un emplacement pour le montage du guide sur le mur ou la fenêtre en ligne avec la commande du store.

With the guide 5" above the cord weight, mark the screw location.

Con la guía 12.7 cm por encima de la pesa del cordón, marque la ubicación de los tornillos.

Avec le guide situé à une distance de 12.7 cm au-dessus du poids du cordon, marquez l'emplacement de la vis.

Drill at the mark. Install a wall anchor, if required.

Perfore en la marca. De ser necesario, instale un anclaje de pared.

Percez sur la marque. Installez un dispositif d'ancrage au mur, si nécessaire.

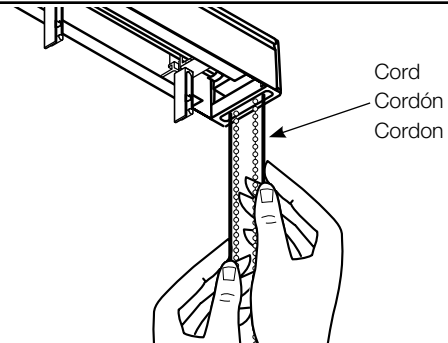
Compress the guide and install screw.

Comprima la guía e instale el tornillo.

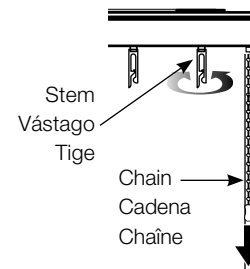
Comprimez le guide et installez la vis.

7

**Use cord to extend carriages
Use la cuerda para extender la carrilera
Utiliser le cordon pour étendre les chariots**

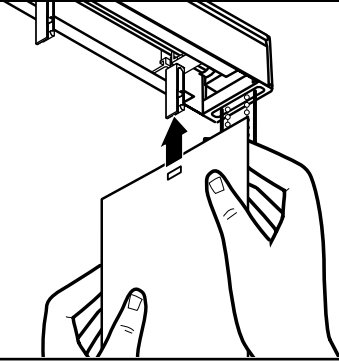
**8**

**Use chain to turn stems
Use la cadena para hacer girar los vástagos
Utiliser la chaîne pour tourner les tiges**



9

Snap louvers into stems
Conecte las tiras en los vástagos
Insérer les persiennes dans les tiges



Cleaning and care
Cuidado y limpieza
Soins et nettoyage

Vinyl Louvers: Dust or vacuum with an upholstery attachment. For soil removal, sponge with a mild detergent and warm water solution and blot dry. Louvers may be removed and immersed in water. Also, if a thin film of mild detergent is left on louvers, it will eliminate static electricity.

Fabric Louvers: Dust or vacuum with an upholstery attachment. For soil removal, sponge with a mild detergent and warm water solution (or dry fabric cleaner) and blot dry. Do not immerse in water or dry clean.

Tiras de Plástico: Sacuda el polvo o aspire con un adaptador para tapicería. Para remover la tierra, utilice una esponja con un detergente suave y una solución de agua tibia y seque las manchas. Las tiras deben ser removidas e introducida en agua. También si se deja una fina capa de detergente en las tiras, ello eliminará la electricidad estática.

Tiras de Tela: Sacuda el polvo o aspire con un adaptador para tapicería. Para remover la tierra, utilice una esponja con un detergente suave y una solución de agua tibia (o un limpiador de telas en seco) y seque las manchas. No las meta en agua ni use sustancias químicas del tipo limpiador en seco.

Persiennes en Vinyle: épousseter ou passer l'aspirateur avec une brosse. Pour nettoyer, passer une éponge avec un détergent non abrasif dilué dans de l'eau et éponger légèrement. Les persiennes peuvent démonter et immergées dans de l'eau. De plus, si un léger film de détergent est laissé sur les persiennes, il éliminera l'électricité statique.

Persiennes en Tissu: épousseter ou passer l'aspirateur avec une brosse. Pour nettoyer, passer une éponge avec un détergent non abrasif dilué dans de l'eau chaude (ou du produit de nettoyage à sec) et éponger légèrement. Ne pas immerger dans de l'eau ni faire nettoyer à sec.