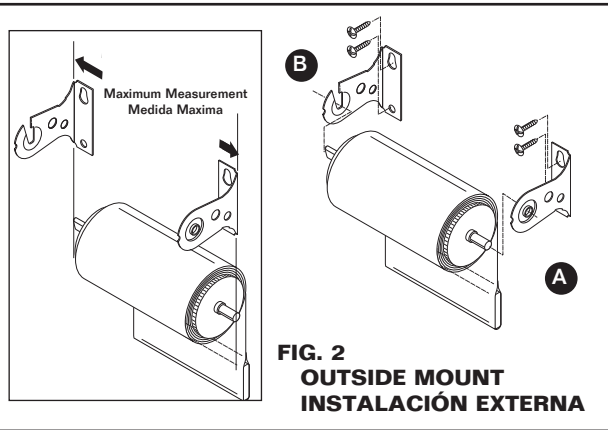


**FIG. 1 INSIDE MOUNT
INSTALACIÓN INTERNA**



**FIG. 2 OUTSIDE MOUNT
INSTALACIÓN EXTERNA**

ROLLER SHADE INSTALLATION INSTRUCTIONS (Brackets Not Included)

1. MOUNT BRACKETS

Inside Mount (Fig. 1):

Mount brackets 1/4" from the top of the window sill to allow large diameter shades to fit into brackets easily. The bracket with the circular hole insert (A) should be mounted on the right and the bracket with the cutout (B) should be mounted on the left.

Outside Mount (Fig. 2):

Measure blind from tip to tip. The brackets should be mounted no more than the measured distance and no less than the measured distance minus 1/4" (the measurement is made from the back of each bracket). The right bracket will have the circular hole insert (A) and the left bracket will have the cutout (B).

2. MOUNT SHADE

Insert round pin of shade into circular hole of bracket (A). Insert flat pin into cutout of bracket (B).

TO ADJUST SHADE ROLLER TENSION:

Roll shade up and hang in brackets. If there is not enough strength in the spring to raise shade completely, pull shade down to about half the window opening. Remove shade from brackets, roll up by hand, then place back in brackets. Should spring be too strong, raise shade to top of window, remove from brackets and unroll several turns by hand, then replace in brackets.

INSTRUCCIÓN PARA INSTALAR LA PERSIANA DE RODILLO (No se incluyen ménsulas)

1. INSTALACIÓN DE LAS MÉNSULAS

Instalación interna (Fig. 1):

Instale las ménsulas 6.35mm desde la parte de arriba del marco de la ventana para que las persianas de mayor diámetro calcen fácilmente en las ménsulas. La ménsula con el agujero de inserción circular (A) debe instalarse a la derecha y la ménsula con el corte (B) debe instalarse a la izquierda.

Instalación externa (Fig. 2):

Mida la persiana de extremo a extremo. Las ménsulas deben instalarse a una distancia no mayor que la distancia medida y no menor que esa distancia menos 6.35mm (la medida se toma desde la parte de atrás de cada ménsula). La ménsula derecha tendrá el agujero de inserción circular (A) y la ménsula izquierda tendrá el corte (B).

2. INSTALACIÓN DE LA PERSIANA

Inserte el gancho redondo de la persiana en el agujero circular de la ménsula (A). Inserte el gancho plano en la ménsula con corte (B).

PARA AJUSTAR LA TENSIÓN DE LOS ENROL- LABLES:

Enrolle la persiana hacia arriba y coloque los soportes. Si no hay suficiente fuerza en el resorte para subir la persiana completamente, tire la persiana hacia abajo mas o menos hasta la mitad de la ventana. Quite la persiana de los soportes y enrollela a mano y colóquela en los soportes. Si el resorte fuese muy fuerte suba la persiana hasta arriba de la ventana, quítela de los soportes y desenrolle varios turnos a mano, después colóquela en los soportes.